



Jetpump MP gjutjärn

Benämning

Själv sugande jetpump med tryckströmbrytare, tryckmätare och T-rör.

Användningsområde

Bevattning, Eget vatten, Tryckstegring.

Konstruktion

Själv sugande jetpump med gängade anslutningar.

Pumpen är utrustad med enfasmotor.

Enfasmotorn är försedd med termiskt motorskydd.

Monterat på pumpen finns tryckströmbrytare, tryckmätare och T-rör för inkoppling av hydropress.

Tryck och temperatur

Max arbetstryck: PN 8

Arbetstemperatur: 0°C/+35°C, omgivning +40°C.

Godkännande

CE.

Materialspecifikation

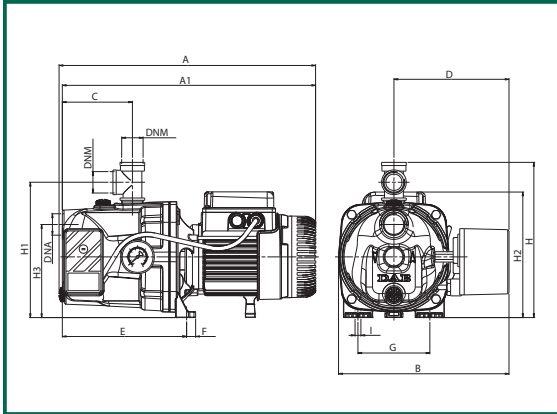
Pumphus	Gjutjärn
Mellandel med fot	Aluminium
Pumphjul	Technopolymer
Diffusordel	Technopolymer
Axeltätning	Kol/keramik
Kopplingsbox	Plast
Motorhölje	Aluminium
Pumpaxel	Rostfritt stål AISI 416
O-ring	NBR
T-rör	Mässing
Tryckströmbrytare	Plast/Aluminium
Tryckmätare	Plast/Mässing



Jetpump MP gjutjärn

Artnr	RSK	Typ	Effekt(P2) kW	Ström A	Ansl inv G	Lyfthöjd max m	Flöde max l/min
0638173000	5950663	Jet 62MP	0,44	3,1	1 x 1	42	50
0638179000	5950664	Jet 82MP	0,60	3,8	1 x 1	47	60
0638181000	5950667	Jet 92MP	0,75	4,2	1 x 1	36	80
0638175000	5950665	Jet 102MP	0,75	5,1	1 x 1	53	60
0638177000	5950666	Jet 112MP	1,00	6,2	1 x 1	61	60

JET MP



MODEL	VOLTAGE 50 Hz	MOTOR		
		HP	kW	A
JET 62 MP	1x220-240 V	0,6	0,44	3,12
JET 82 MP	1x220-240 V	0,8	0,6	3,8
JET 102 MP	1x220-240 V	1	0,75	5,1
JET 112 MP	1x220-240 V	1,36	1	6,2
JET 92 MP	1x220-240 V	1	0,75	4,2

MODEL	A	A1	B	C	D	E	F	G	I Ø	H	H1	H2	H3	I	DNA	DNM	PACKING DIMENSIONS			VOLUME m ³	WEIGHT Kg
																	L/A	L/B	H		
JET 62 MP	395	390	263	108	177	192	14	111	-	239	209	193	144	9	1" G	1" G	440	295	235	0,031	11,9
JET 82 MP	395	390	263	108	177	192	14	111	-	239	209	193	144	9	1" G	1" G	440	295	235	0,031	12,1
JET 102 MP	414	390	263	108	177	192	14	111	-	239	209	203	144	9	1" G	1" G	440	295	235	0,031	13,9
JET 112 MP	414	390	263	108	177	192	14	111	-	239	209	203	144	9	1" G	1" G	440	295	235	0,031	14,9
JET 92 MP	395	390	263	108	177	192	14	111	-	239	209	193	144	9	1" G	1" G	440	295	235	0,031	13,1

